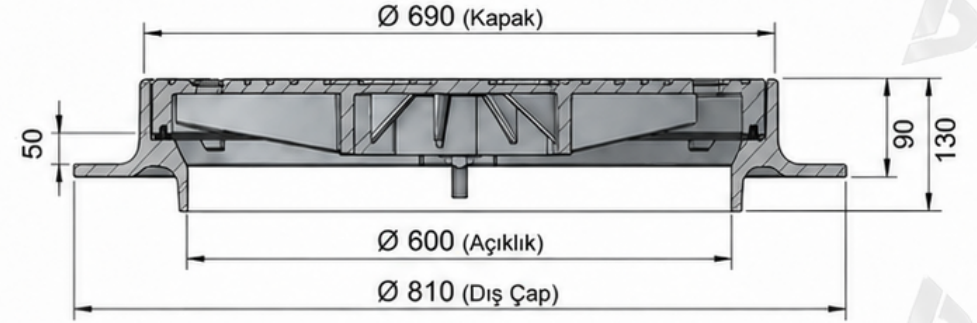
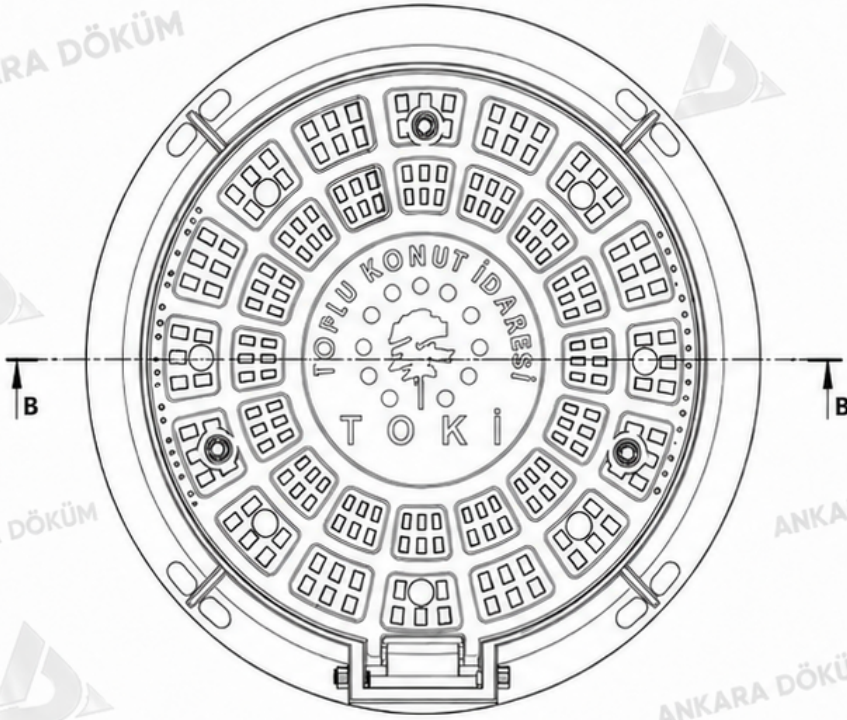
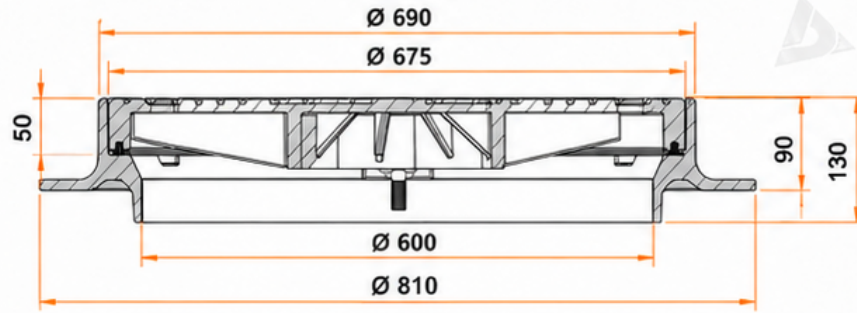


ANKARA DÖKÜM

ANKARA DÖKÜM

ANKARA DÖKÜM

**B-B KESİTİ**

ANKARA DÖKÜM

ANKARA DÖKÜM

TEKNİK ÖZELLİKLER

Malzeme	GGG 50 (EN 1563)
Standart	EN 124-2
Sınıf	D400 (40 ton)
Kaplama	Korozyona dayanıklı boya

NOTLAR

- 1- Ölçüler mm'dir.
- 2- Genel tolerans ± 2 mm'dir
- 3- Montaj delikleri $\text{Ø}14 \times 22$ (4 adet) civata ile sabitleme içindir.
- 4- Ürün EN 124 standardına uygundur.



ANKARA DÖKÜM

ANKARA DÖKÜM

ANKARA DÖKÜM

ANKARA DÖKÜM

**ANKARA DÖKÜM**

ANKARA DÖKÜM

ANKARA DÖKÜM